

# NEUMEIER

Eine aktuelle Liste unserer Händler finden  
Sie auf unserer Website



## HÄNDLERKONTAKTE



Technische Daten können sich ändern, und diese Broschüre spiegelt möglicherweise nicht die neuesten technischen Daten wider. Fotos in dieser Broschüre spiegeln möglicherweise nicht die Marktconfiguration wider. Bitte wenden Sie sich an Ihren Händler, um technische Daten und Konfigurationen zu bestätigen. Alle Rechte an dieser Broschüre liegen bei NEUMEIER GmbH. Bitte vor der Verwendung von NEUMEIER-Maschinen die Bedienungsanleitungen durchlesen.

Motorleistung: 7,2 kW  
Maschinengewicht: 1010 kg

# NR08F



Stand: 12/2024

NEUMEIER GmbH Böhmerstraße 10  
93437 Furth im Wald

+49 9973 / 8466-0  
 +49 9973 / 8466-20

[www.neumeier-gmbh.com](http://www.neumeier-gmbh.com)  
 [info@neumeier-gmbh.com](mailto:info@neumeier-gmbh.com)

# NEUMEIER

Baumaschinen zu einem unschlagbaren Preis-Leistungs-Verhältnis

## ENTDECKEN SIE DEN NR08F MINIBAGGER: IHRE LÖSUNG FÜR EFFIZIENTES UND VIELSEITIGES ARBEITEN!

**Willkommen zur Einführung des Minibaggers NR08F - dem ultimativen Werkzeug für Ihre Bau- und Grabungsprojekte. Mit seinem innovativen Design und seinen leistungsstarken Funktionen ist der NR08F bereit, Ihre Erwartungen zu übertreffen und Ihre Arbeitsabläufe zu optimieren.**

### KOMPAKTES DESIGN MIT BEEINDRUCKENDER LEISTUNG

Der NR08F Minibagger überzeugt durch sein durchdachtes, kompaktes Design, das ihn ideal für Arbeiten in engen, schwer zugänglichen Bereichen macht. Trotz seiner kompakten Größe bietet er eine beeindruckende Leistung und hohe Grabkraft, die ihn auch für anspruchsvollere Aufgaben auf Baustellen qualifizieren. Seine geringe Stellfläche und Wendigkeit ermöglichen effizientes Arbeiten selbst in beengten Umgebungen.

### VIELSEITIGKEIT, DIE BEEINDRUCKT

Der NR08F Minibagger bietet eine außergewöhnliche Vielseitigkeit. Mit einer breiten Auswahl an Anbaugeräten ausgestattet, eignet er sich für eine Vielzahl von Anwendungen – sei es beim Graben, Planieren oder für komplexe Landschaftsgestaltungen. Durch seine Flexibilität und Anpassungsfähigkeit ist der Minibagger ein echtes Multitalent, das in unterschiedlichsten Szenarien effizient eingesetzt werden kann.

### EFFIZIENZ UND UMWELTFREUNDLICHKEIT

Neben seiner hohen Leistung punktet der NR08F Minibagger auch durch seine Effizienz und Umweltfreundlichkeit. Moderne Antriebstechnologien garantieren einen niedrigen Kraftstoffverbrauch, während die reduzierten Emissionen und die geringe Geräuschentwicklung den Minibagger zu einer umweltbewussten Wahl machen. Insbesondere in städtischen Gebieten oder auf Baustellen mit strengen Umweltauflagen spielt der NR08F seine Stärken aus.

### INVESTITION IN DIE ZUKUNFT

Mit dem NR08F Minibagger tätigen Sie eine Investition in die Zukunft. Durch seine innovative Technologie, die hohe Lebensdauer und die robuste Bauweise ist der Minibagger nicht nur ein leistungsstarkes, sondern auch ein nachhaltiges Arbeitsgerät. Unternehmen, die auf Effizienz, Nachhaltigkeit und langfristige Rentabilität setzen, treffen mit dem NR08F eine zukunftssichere Wahl.



**Rudolf Neumeier, NEUMEIER GmbH**

## DIE WICHTIGSTEN HIGHLIGHTS IM ÜBERBLICK

- **UNKOMPLIZIERTER TRANSPORT** durch Verladefähigkeit samt Ausrüstung auf Pkw-Anhänger
- **GERINGER PLATZBEDARF** durch Kurzheckkonstruktion mit geringem Hecküberstand
- **EINSATZ AUF KLEINSTEN BAUSTELLEN** durch die geringe Durchfahrtsbreite ist es möglich durch Gartentor- und Türen in Innenhöfe zu fahren und auch in Gebäude hinein.
- **AUSGEZEICHNETE HALTBARKEIT** durch Klappen und Hauben aus Stahlblech

Die Merkmale des NR08F Minibagger machen ihn zu einem beliebten Werkzeug für Bauunternehmen, Landschaftsgärtner und andere Fachleute, die eine vielseitige und effiziente Baggerlösung für kleinere Projekte benötigen.



- **VIELFÄLTIGE EINSATZMÖGLICHKEITEN** durch einen zusätzliche ansteuerbaren Hydraulikkreis für Anbaugeräte
- **KRAFTVOLLES ARBEITEN** durch den originalen YANMAR Motor sowie LKC Hydraulik
- **VIBRATIONSARMER FAHRBETRIEB** durch Short-Pitch-Gummiketten und außengeführte Laufwerksrollen
- **PERFEKTE SICHT** durch LED-Arbeitsscheinwerfer
- **SICHERER TRANSPORT** durch serienmäßige Zurrösen am Unterwagen
- **STABIL ABGESTÜTZT** durch extralanges und hohes Planierschild
- **SCHNELLER ÜBERBLICK** durch klar definierte Funktionen der Amaturen
- **HERVORRAGENDER KOMFORT** durch ergonomischen Fahrersitz, einstellbar auch für große Fahrer passend.
- **EINFACHE KRAFTSTOFFPLANUNG** durch Tankanzeige an der Konsole und am Tank

## DER ARBEITSPLATZ

### PERFEKT ANGEPASST:

Die Vorteile eines ROPS (Roll Over Protective Structure) gesicherten Sitzplatzes eines Minibaggers mit zusätzlichen Ausstattungsmerkmalen wie gefedertem Kunstledersitz für den Außenbereich und Sicherheitselementen sowie Sicherheitsgurt sind vielfältig und bieten sowohl Komfort als auch Sicherheit für den Bediener.

#### Hier sind einige der wichtigsten Vorteile:

##### SCHUTZ VOR UNFÄLLEN:

Die ROPS Struktur bietet einen wirksamen Schutz für den Bediener im Falle von Unfällen, sei es ein Überschlag des Baggers oder das Kippen auf unebenem Gelände. Dadurch wird das Verletzungsrisiko erheblich reduziert.

##### KOMFORTABLES ARBEITSUMFELD:

Der gefederte Sitz sorgt für eine ergonomische Sitzposition und reduziert die Ermüdung während langer Arbeitstage.

##### ERHÖHTE SICHERHEIT:

Der Sicherheitsgurt bietet zusätzlichen Schutz, indem er den Bediener sicher in seinem Sitz hält, besonders während des Betriebs auf unebenem Gelände oder bei plötzlichen Bewegungen des Baggers.



### UNSERE VORGESTEUERTEN JOYSTICKS FÜR MINIBAGGER

Entdecken Sie die Zukunft der Baggersteuerung mit unseren intuitiven und ergonomischen Joysticks. Durch ihre geschickte Platzierung der Bedienelemente bieten sie eine mühelose und präzise Steuerung für jede Baustellenaufgabe.

**Erleben Sie eine verbesserte Leistung und reduzierte Ermüdung**



#### GESETZLICHE ANFORDERUNGEN UND NORMEN:

Die Einhaltung der ROPS-, Normen ist in vielen Ländern gesetzlich vorgeschrieben, um die Sicherheit der Bediener von Baufahrzeugen zu gewährleisten. Durch die Installation dieser Strukturen und Sicherheitselemente entspricht der Minibagger den geltenden Vorschriften und Normen.

#### LEICHTE UND ÜBERSICHTLICHE BEDIENEROBERFLÄCHE

Entdecken Sie die Leichtigkeit der Bedienung mit den intuitiven Bedienungstastern für unseren Minibagger. Mit unserem hochmodernen System wird die Steuerung Ihres Baufahrzeugs so einfach wie nie zuvor. Die übersichtliche Konsole liefert Ihnen alle relevanten Informationen auf einen Blick, während die ergonomisch gestalteten Tasten, Hebel sowie Joysticks eine mühelose Navigation ermöglichen. Egal, ob Sie ein erfahrener Profi oder ein Einsteiger sind, unser Benutzerinterface macht die Bedienung des Minibaggers zu einem kinderleichten Vergnügen. Erleben Sie Effizienz und Komfort in Perfektion.

**Zusammenfassend bietet der ROPS-, TOPS- und FOPS-gesicherte Arbeitsplatz mit zusätzlichen Komfort und Sicherheitsmerkmalen wie gefedertem Sitz und Sicherheitselementen einen optimalen Schutz und Komfort für den Bediener während des Einsatzes des Minibaggers, wodurch die Effizienz und Sicherheit am Arbeitsplatz gewährleistet ist.**

## STANDARDAUSRÜSTUNG DES NR08F

### ARBEITSAUSRÜSTUNG

- Ein Zusatzsteuerkreislauf komplett verlegt mit Anschluss auf dem Baggerarm
- Druckentlastung der Zusatzhydraulik
- Hubzylinderschutz
- Zurrösen
- LED-Arbeitsscheinwerfer

### PLANIERSCHILD

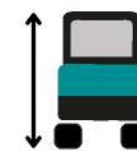
- Zurrösen
- Schildverbreiterung auf Kettenbreite

### LAUFWERK

- Short-Pitch-Gummiketten
- Außengeführte Laufwerksrollen
- Gebremste Fahrmotoren (automatisch)
- Laufwerkverbreiterung



Maschinenbreite  
740 mm



Maschinenhöhe  
2.310 mm



Grabhöhe  
2480 mm



Grabtiefe  
1420 mm



Maschinengewicht  
1.010 kg



Motorleistung  
7,2 kW (9,8 PS)

# NR08F

### MOTOR/HYDRAULIK

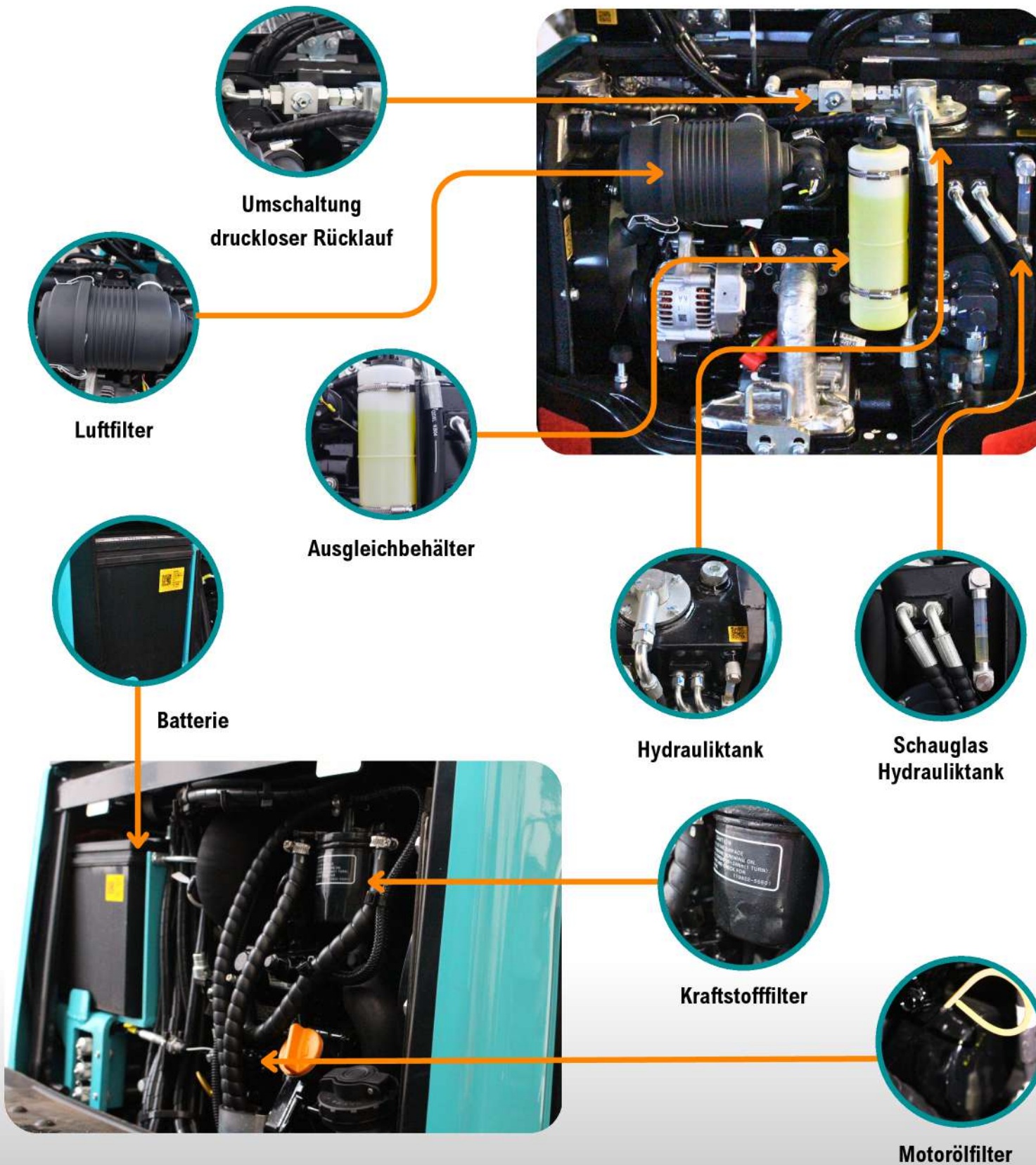
- YANMAR Dieselmotor
- Abgasnorm Euro V
- Elektrische Kraftstoffpumpe
- Kraftvolle LKC Hydraulikpumpe
- Leistungsstarke Öl-/Wasserkühler
- Schwenkbremse (automatisch)
- Bordwerkzeug und Fettpresse
- Automatische Kraftstoffentlüftung

### ARBEITSPLATZ

- Sicherheitsstruktur TOPS/ROPS/OPG Level 1
- Komfortsitz mit Rückenlehne
- Hydraulisch vorgesteuerte Fahrhebel

## LEICHTER SERVICE UND EINFACHE INSTANDHALTUNG

UNSCHLAGBARES PREIS-LEISTUNGS-VERHÄLTNISS!



Der NR08F Minibagger zeichnet sich durch eine besonders servicefreundliche Konstruktion aus. Durch die clevere Anordnung der Wartungs- und Servicepunkte ist der Zugang zu wichtigen Komponenten schnell und unkompliziert. Der Motorraum sowie die

Hydrauliksysteme sind so gestaltet, dass alle relevanten Teile ohne großen Aufwand erreicht werden können. Wartungsarbeiten lassen sich dadurch effizient durchführen, was die Betriebskosten senkt und die Maschinenverfügbarkeit erhöht.



## LEISTUNGSSTARKE KOMPONENTEN FÜR EINE LEISTUNGSSTARKE MASCHINE

MAXIMALE GRABKRAFT, OPTIMALE REICHWEITE: UNSER MINI-BAGGER SETZT MASSSTÄBE



NR08F – max. 2.827 mm

Unser Minibagger bietet die beste Grabkraft und Reichweite auf dem Markt. Dank seiner leistungsstarken Hydraulik und präzisen Steuerung meistert er mühelos jede Herausforderung. Seine erweiterte Reichweite ermöglicht effizientes Arbeiten in verschiedenen

Umgebungen. Verlassen Sie sich auf seine robuste Bauweise für hervorragende Leistung, egal unter welchen Bedingungen. Bereit, Sie zum Erfolg zu führen – entdecken Sie jetzt die Möglichkeiten mit unserem Mini-Bagger.

ZYLINDER- UND KOLBENSCHUTZ AM AUSLEGERZYLINDER  
VERLÄNGERTE LEBENSDAUER DER MASCHINE:

Durch den Einsatz von Zylinder- und Kolbenschutz wird die Gefahr von Beschädigungen an den Hydraulikzylindern und Kolben reduziert, was die Lebensdauer des Mini-Baggers verlängert.

**Minimierung von Ausfallzeiten:**

Beschädigte Hydraulikzylinder und Kolben können zu kostspieligen Reparaturen und Ausfallzeiten führen. Mit einem effektiven Schutzmechanismus werden potenzielle Schäden vermieden, was die Betriebszeit des Mini-Baggers maximiert.

**Erhöhte Sicherheit für Arbeitskräfte:**

Ein Zylinder- und Kolbenschutz reduziert das Risiko von Unfällen auf der Baustelle, indem er verhindert, dass Schmutz, Steine oder andere Materialien die Zylinder oder Kolben beschädigen und dadurch unvorhergesehene hydraulische Ausfälle verursachen.

**Verbesserte**

**Betriebsleistung:**

Durch den Schutz der Hydraulikzylinder und Kolben können sie effizienter arbeiten, ohne das Leistungseinbußen durch Beschädigungen auftreten. Dies führt zu einer insgesamt verbesserten Betriebsleistung des Mini-Baggers.

**Kosteneffizienz:**

Die Investition in einen Zylinder und Kolbenschutz kann langfristig zu erheblichen Kosteneinsparungen führen, da teure Reparaturen vermieden werden und die Wartungskosten reduziert werden.



ARBEITSEINSÄTZE IN ENGSTEN RÄUMEN UND  
DURCHFARTEN MÖGLICH

Durch das verstellbare Fahrwerk hat der Minibagger mit eingefahrenen Laufwerk nur eine breite von 750 mm. Somit sind Durchfahrten in kleine Gärten oder ins innere von Gebäuden problemlos möglich.

DER YANMAR 2TNV70F MOTOR BIETET EINE REIHE VON GRÜNDEN  
FÜR SEINEN EINSATZ IN UNSEREM NR08F:

Der Motor zeichnet sich durch seine hohe Zuverlässigkeit aus, was für den langfristigen Einsatz in einem Bagger entscheidend ist, insbesondere unter anspruchsvollen Arbeitsbedingungen.

Seine Kraftstoffeffizienz ermöglicht eine kosteneffiziente Betriebsweise, was zu niedrigeren Betriebskosten führt und die Rentabilität des Baggers steigert.

Mit seinem ausgezeichneten Drehmoment bei niedrigen Drehzahlen ist der Motor optimal für das Graben und Heben schwerer Lasten geeignet, was die Leistung und Effizienz des Baggers verbessert. Dank seiner wartungsfreundlichen Gestaltung können Wartungsarbeiten schnell und unkompliziert durchgeführt werden, was die Ausfallzeiten minimiert und die Produktivität des Baggers maximiert.

YANMAR STUFE 5 MOTOR



Der Motor erfüllt strenge Emissionsstandards, was zu einer umweltfreundlichen Betriebsweise beiträgt und die Einhaltung gesetzlicher Vorschriften ermöglicht, was für den Betrieb in verschiedenen Umgebungen wichtig ist.

WEITERE WICHTIGE KOMPONENTEN VON PREMIUMMARKEN



LKC  
Kartuschenventile  
und Joystick



WANYE  
Hauptpumpe



LKC  
Fahrmotor



Eaton  
Schwenkmotor

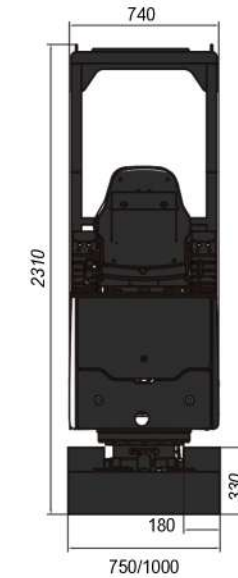
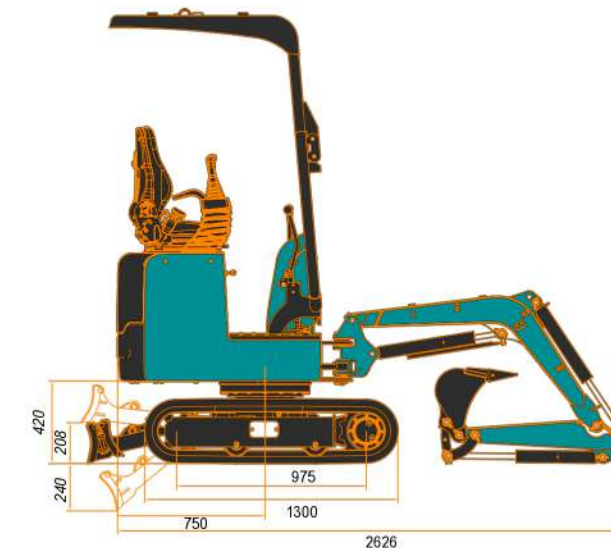
# TECHNISCHE INFORMATIONEN

# NR08F

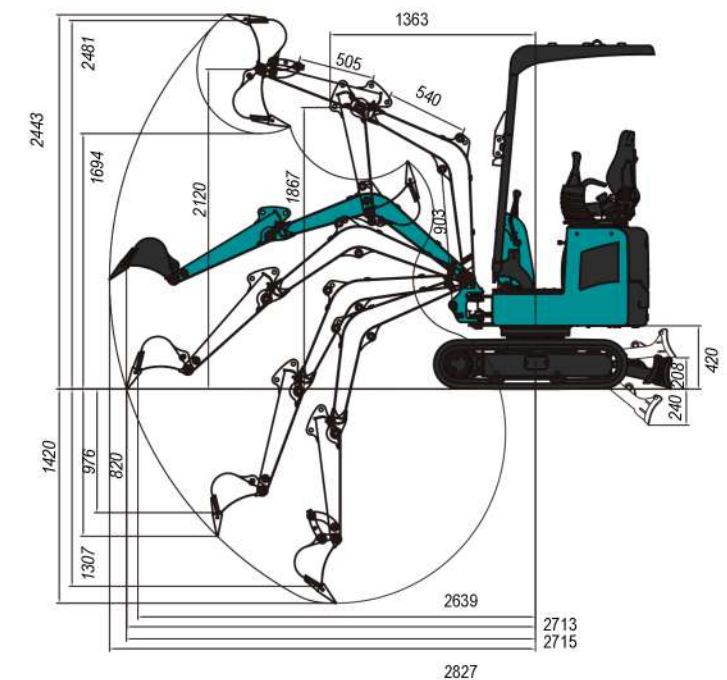
## TECHNISCHE DATEN

Kabinenart		Schutzdach
Maschinengewicht		1010 kg
Abmessungen	Gesamtabmessungen mm (LxBxH)	2640Lx750Bx2250H
	Bodenfreiheit	151 mm
Motor	Marke	Yanmar
	Modell	2TNV70-PSU
	Emissionsstufe	EU Stufe V
	Hubraum	0,57 l
	Leistung	7,2 kW/2200 rpm
Kettenfahrwerk	Typ	Gummikette
	Kettenbreite	180 mm
Unterwagen	Fahrwerklänge	1300 mm
	Länge bis zur Mitte der Laufrollen	975 mm
	Länge bis zur Mitte der Kette	750 mm / 820 mm
	Fahrgeschwindigkeit (mix./max)	1.5 / 2.9 km/h
	Steigfähigkeit	30°
Schwenkgeschwindigkeit		8,2 rpm
Bodendruck		24,5 kPa
Planierschild	Breite	750 mm / 1000 mm
	Höhe	208 mm
	Bewegungsbereich auf/ab	208 mm / 240 mm
Hydraulikpumpe	Typ	LP028
	Durchfluss	9,6 x3 L/Min.
	Hydraulikdruck	16 MPa
Schwenkmotor	Schwenkmotor	Nachi
Fahrtrieb	Fahrtrieb	LKC
Kraftstofftankvolumen		9,4 L
Hydrauliktankvolumen		9,5 L

## ARBEITSABMESSUNGEN



Arbeitsbereiche	Max. Ladehöhe	1694 mm
	Max. Grabtiefe	1420 mm
	Max. Grabreichweite	2827 mm
	Ausleger-Schwenkwinkel (links/rechts)	73 °/53 °
	Front-Schwenkradius	1221 mm
	Heck-Schwenkradius	750 mm
	Max. Reißkraft (Löffelstiel)	5.8 kN
	Max. Losbrechkraft(Löffel)	9.4 kN



A	Max.		2.0 m		1.0 m	
	Front	Seite	Front	Seite	Front	Seite
2.0 m	178*	174*	/	/	/	/
1.0 m	200*	158	222*	213*	405*	405*
0 m	226*	158	265*	165	592*	424
-1.0 m	274*	235*	/	/	339*	331*

• Die Tragfähigkeit der Maschine wurde nach ISO 10567 ermittelt, d.h. 75% der statischen Kippbelastung bz. 87% der hydraulischen Tragfähigkeit der Maschine werden nicht überschritten  
 • Baggerlöffel, Haken, Schlinge und sonstiges Hebezubehör sind nicht in dieser Tabelle enthalten

## ZUSATZAUSRÜSTUNGEN

- Grabenräumlöffel
- Sieblöffel
- Roderechen (Henle)
- Teelöffel (Henle)
- Schnellwechsler
- Schnellwechsler mit Schwenkmotor
- Erdbohrgerät
- Hydraulikhammer



## UNSCHLAGBARE TRANSPORTFÄHIGKEIT

Mit einer Breite von nur 750/1000 mm (Laufwerk ein- ausgefahren) und einem Gewicht von 1010 kg sind unsere Minibagger wahre Meister der Mobilität. Dank ihrer kompakten Größe und ihres geringen Gewichts lassen sie sich problemlos auf Anhängern oder Transportfahrzeugen transportieren, ohne dabei auf Leistung oder Funktionalität zu verzichten. Egal, ob Sie von Baustelle zu Baustelle reisen oder Ihren Minibagger einfach nur auf engen Baustellen manövrieren müssen - unsere Modelle bieten Ihnen die Flexibilität und Mobilität, die Sie benötigen, um Ihre Projekte effizient abzuwickeln.



Die automatische Schwenkverriegelung, sowie die sechs Verzurrpunkte an der Maschine sorgen dafür, dass Sie die Maschine, sowie dessen Zubehör sicher und einfach transportieren können.

## WELTWEITE LIEFERUNGEN UND ERSATZTEILVERSORGUNG



Durch die Zentrale Lage der NEUMEIER GmbH in Europa ist die Lieferung von Ersatzteilen sowie Maschinen kein Problem und kann innerhalb kürzester Zeit erfolgen. In Deutschland per Nachtexpress, Länder in Europa in 1-2 Tagen, außerhalb Europa per Luftfracht.

### GARANTIERTE ERSATZTEILVERSORGUNG UND LIEFERUNG

Von der Zentrale aus Furth im Wald ermöglicht die NEUMEIER GmbH es ohne Probleme, und innerhalb von 24 Stunden Ersatzteile innerhalb von Deutschland zu versenden.

Maschinen können von ausgewählten NEUMEIER-Händlern oder direkt bei uns innerhalb von ca. 1-2 Wochen bezogen werden. Auch ausgewählte Zubehör und Anbauteile finden Sie oft bei uns auf Lager um Ihre Maschine in kürzester Zeit damit auszustatten.



## WELTWEITE HÄNDLER:

Unsere Produkte sind nicht nur weltweit verfügbar, sondern werden auch von einem Netzwerk aus engagierten Händlern unterstützt. Diese Partner stehen nicht nur für den Verkauf unserer Produkte, sondern auch für lokalen Support und umfassende Dienstleistungen bereit.

Egal, ob Sie in einer pulsierenden Metropole oder in abgelegenen Gegenden leben, unsere Händler sind darauf geschult, Ihnen bei Fragen, Installationen, Wartungen oder Reparaturen zur Seite zu stehen. Ihr Engagement für Exzellenz und ihr Fachwissen machen sie zu wertvollen Partnern für Ihre Bedürfnisse.



### Lokale Unterstützung, überall Verfügbar

Wo auch immer Sie sich befinden, können Sie sich auf die Unterstützung und den Service unserer Händler verlassen.